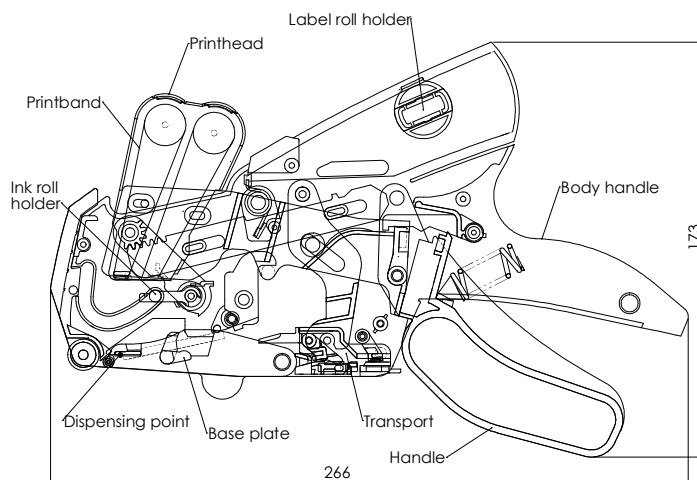


TEKNISK DATABLAD - PRISPISTOL

Meto Classic L



Tekniske data

Model:	Prispistol
Producent:	Meto International GmbH
Model:	Meto Classic L
Model:	Sølv
Størrelse prispistol (BxHxD):	269 x 64 x 167 mm
Størrelse emballage (BxHxD):	282 x 68 x 186 mm
Nettovægt (prispistol):	510 g
Bruttovægt:	686 g
Skriver på linjer:	2
Antal tegn:	19 - 23 tegn afhængig af model
Tegnhøjde:	3,0 - 5,0 mm afhængig af model
Etiketstørrelse:	32 x 19 mm
Hovedkomponenter:	Holder til etiketrulle, håndtag, transportør, farverulleholder, printbånd, printhead

Materiale prispistol:

- a) håndtag, printhead og transportør
- b) skruer og fjedrer
- c) printbånd

ABS (52%), POM (28%), PA (6%)
metal (11%)
elastomer (3%)

Materiale etiketter:

- a) etiketpapir
- b) limtype
- c) bagpapir

papir *
permanent, aftageligt, køle- og fryseegnet*
raftpapir hvidt *

Materiale farveruller:

- a) farverulleholder
- b) skumgummi
- c) blæk

polyamid (PA 6)
blandet polyuretan
sort, typ T-192, glycerinbase

TEKNISK DATABLAD - PRISPISTOL

Materiale emballage:	230 g GD2, FSC Mix
Certificering:	Emballage: CO2-fri produktion, FSC-Mix
Transportør (etiketter):	Som et klassisk prismærke
Garanti:	2 år
Indhold:	Prispistol med etiketter og farverulle. Klar til anvendelse!

Liste over artikler

30007649	Meto Classic L 1932/19, prismærkning
30007683	Meto Classic L 2332/19, pris-, Æg-mærkning

*For yderligere information, kontakt os på service@meto.com eller besøg os på www.meto.com/hls.

